

Niova 150 / 300 Bi Color LED Serie
Niova 150 / 300 Bi Color LED Series

WALSER GmbH & Co. KG
Senefelderstrasse 23
86368 Gersthofen
Germany

info@walser.de
www.walser.de

EN Made in China
ES Fabricado en China
IT Fabricato in Cina



Gebrauchsanleitung
Instruction Manual

Inhalt

1. So verstehen Sie diese Gebrauchsanleitung richtig	5
1.1 Kennzeichnungen am Gerät.....	5
1.2 Kennzeichnungen in dieser Gebrauchsanleitung.....	5
2. Wichtige Sicherheitsinformation	6
3. Gerät auspacken und prüfen	9
4. Übersicht über Bestandteile und Bedienelemente	10
4.1 Leuchte Niova 150 Bi Color.....	10
4.2 Leuchte Niova 300 Bi Color.....	11
5. Kurzanleitung	12
6. Gerät für den Einsatz vorbereiten	12
6.1 Montage auf einer Kamera/Camcorder per Blitzschuh	12
6.2 Montage auf einem Stativ per 1/4 Zoll Gewinde	13
6.3 Montage Handgriff an der Leuchte (nur Modell Niova 300)	13
7. Stromversorgung herstellen	14
7.1 Stromversorgung per Akku - Akkumontage.....	14
7.2 Stromversorgung per Netzteil - Netzteilanschluss	15
8. Gerät betreiben und bedienen	16
8.1 Gerät einschalten / ausschalten	16
8.2 Einstellen der Helligkeit (Dimmfunktion) / am Gerät.....	16
8.3 Einstellen der Farbtemperatur am Gerät.....	17
9. Gerät transportieren, lagern	18
10. Probleme beheben	18
11. Gerät instand halten und reinigen	19
12. Zubehör	19
13. Entsorgung und Umweltschutz	19
14. Verweis auf die Konformitätserklärung	19
15. Technische Daten	20

Contents

1. Understanding these instructions for use correctly	23
1.1 Markings on the device	23
1.2 Identifications in these instructions for use.....	23
2. Important safety information	24
3. Unpacking and checking the device	27
4. Overview of components and control elements	28
4.1 Niova 150 Bi Color led light.....	28
4.2 Niova 300 Bi Color led light.....	29
5. Quick reference guide	30
6. Preparing the device for use	30
6.1 Mounting on a camera / camcorder via hot shoe	30
6.2 Mounting on a lamp stand via 1/4 inch thread.....	30
6.3 Mounting the handle on the light (only model Niova 300)	31
7. Power supply	31
7.1 Battery power supply - battery installation.....	31
7.2 Power supply via power adapter - power adapter connection.....	33
8. Operating the device, settings and display signals	34
8.1 Switching the device on/off.....	34
8.2 Setting brightness (dimmer function) on the device	34
8.3 Setting color temperature on the device.....	35
9. Transporting, storing the device	35
10. Troubleshooting	36
11. Maintaining the device and cleaning	37
12. Accessories and options	37
13. Waste disposal and protection of the environment	37
14. Reference to the declaration of conformity	37
15. Technical specifications	38

D Gebrauchsanleitung

Wir freuen uns, dass Sie sich für ein Walimex pro Produkt aus dem Hause WALSER entschieden haben.

Die On Camera Leuchten der Walimex pro Niova 150/300 Bi Color Serie gefallen durch ihre hochwertige Verarbeitung und die extrem einfache Handhabung. Sie sind überaus kompakt und leicht und dabei enorm leistungsfähig. Der Betrieb per Akku oder Netzteil und die variable Farbtemperatur ermöglichen einen sehr vielseitigen Einsatz. In Kombination mit der sehr einfachen Montage auf Foto- und Videokameras sowie Stativen aller Art ist diese Leuchtenserie ideal für die Zusatzbeleuchtung auf Events, bei Reportagen und Videos sowie für Produktaufnahmen.

Features:

- On-Camera, Kopflicht LED-Leuchte mit 1/4 Zoll und Blitzschuh Anschluss, extrem leicht und kompakt
- Starke 15 oder 30 Watt Leistung für 1.500 oder 3.000 Lumen
- 10-100 % dimmbar, variable Farbtemperatur von 3.200 - 5.600 Kelvin, CRI 95
- Betrieb per NP-F Akku oder Netzteil (Niova 150 optional)
- Hochwertige Bedienelemente, beleuchtetes Display und Metallgehäuse
- Ideal für den Einsatz auf Foto- und Videokameras, Camcordern, Stativen oder als Aufsatzlicht für Kamera-Cages

Wir wünschen Ihnen viel Freude mit unserem Produkt.

Ihr Team von WALSER



- Lesen Sie diese Gebrauchsanleitung sorgfältig durch, bevor Sie Ihr neues Gerät das erste Mal benutzen. Sie enthält alles, was Sie wissen müssen, damit Sie Personen- und Sachschäden vermeiden.
- Beachten Sie alle Sicherheitshinweise in dieser Gebrauchsanleitung.
- Bewahren Sie diese Gebrauchsanleitung sorgfältig auf. Geben Sie diese Gebrauchsanleitung an den neuen Besitzer weiter, wenn Sie das Gerät verkaufen oder anderweitig überlassen.

1. So verstehen Sie diese Gebrauchsanleitung richtig

1.1 Kennzeichnungen am Gerät



Dieses Zeichen bedeutet, dass Ihr Gerät die Sicherheitsanforderungen aller anwendbaren EU-Richtlinien erfüllt.



Entsorgung und Umweltschutz

Elektrische und elektronische Geräte sowie Batterien dürfen nicht mit dem Hausmüll entsorgt werden. Der Verbraucher ist gesetzlich verpflichtet, elektrische und elektronische Geräte sowie Batterien am Ende Ihrer Lebensdauer an den dafür eingerichteten, öffentlichen Sammelstellen oder an die Verkaufsstelle zurückzugeben. Einzelheiten dazu regelt das jeweilige Landesrecht. Das Symbol auf dem Produkt, der Gebrauchsanleitung oder der Verpackung weist auf diese Bestimmungen hin. Mit der Wiederverwertung, der stofflichen Verwertung oder anderen Formen der Verwertung von Altgeräten/ Batterien leisten Sie einen wichtigen Beitrag zum Schutz unserer Umwelt.

1.2 Kennzeichnungen in dieser Gebrauchsanleitung

Kennzeichnung	Bedeutung
	Macht Sie auf die Handhabung und Auswirkung von Sicherheitsinformationen aufmerksam.
WARNING	Macht Sie auf eine gefährliche Situation aufmerksam, die eine schwere Verletzung oder den Tod nach sich ziehen kann, wenn sie nicht vermieden wird.
VORSICHT	Macht Sie auf eine gefährliche Situation aufmerksam, die eine leichte bis mittelschwere Verletzung nach sich ziehen kann, wenn sie nicht vermieden wird.
HINWEIS	Macht Sie auf mögliche Sachschäden und andere wichtige Informationen in Verbindung mit Ihrem Gerät aufmerksam.

2. Wichtige Sicherheitsinformation

WARNUNG

Blendgefahr und Schädigung der Augen

Die optische Strahlung der LED Lampe kann die Augen blenden und zu Nachbilden führen, wenn Menschen oder Tiere direkt in die Leuchtmittel blicken. Dies kann zu Unfällen und Augenschädigung führen.

Sorgen Sie dafür, dass Menschen oder Tiere nicht direkt in die Leuchtmittel blicken und ausreichend Abstand von mindestens 5m eingehalten werden verwenden Sie wenn nötig Diffusoren zwischen der Lampe und dem Model oder Objekt. Verwenden Sie die Lampe nicht zur Ausleuchtung bei Aufnahmen mit Kleinkindern oder Baybs.

WARNUNG

Stoß-, Quetsch-, Verbrennungs- und Brandgefahr durch umfallendes Gerät

Das Gerät ist je nach Modell bis zu 2000g schwer.

- Achten Sie darauf, dass Sie das Gerät stets kippstabil und rutschfest aufstellen und sicher lagern.
- Achten Sie darauf, dass alle Befestigungsschrauben fest und sicher angezogen sind.
- Halten Sie Kinder und Tiere vom Gerät fern. Sie könnten das Gerät umwerfen.
- Achten Sie darauf, dass niemand über mit dem Gerät verbundene Kabel stolpern kann. Das Gerät könnte dabei umgeworfen werden.

WARNUNG

Stromschlaggefahr, Verbrennungsgefahr

Beachten Sie, dass das Gerät auch dann noch mit der Netzspannung verbunden ist, wenn es ausgeschaltet ist. Erst wenn Sie das Gerät von der Stromversorgung trennen, indem Sie den Netzstecker ziehen, ist es wirklich spannungsfrei.

- Schalten Sie das Gerät aus, wenn Sie es nicht benutzen.
- Schalten Sie das Gerät vor allen Montage- und Instandhaltungsmaßnahmen aus, und unterbrechen Sie die Stromversorgung, indem Sie den Netzstecker ziehen.
- Sichern Sie das Gerät gegen unabsichtliches Einschalten.
- Unterbrechen Sie bei längeren Betriebspausen die Stromversorgung, indem Sie den Netzstecker ziehen.

WARNUNG

Stromschlaggefahr und Brandgefahr durch Kurzschluss

Ein Kurzschluss kann u. a. durch defekte Kabel und durch Feuchtigkeit oder Nässe verursacht werden. Bei einem Kurzschluss können sich die Leitungsdrähte so stark erwärmen, dass deren Isolierung schmilzt oder die Leitungsdrähte sogar durchschmelzen. Dadurch kann es zu einem Brand kommen.

- Verwenden Sie für das Gerät nur die mitgelieferten Original-Kabel. Nur diese Kabel sind auf das Gerät abgestimmt und garantieren die notwendige Sicherheit für Sie und Ihr Gerät.
- Betreiben Sie das Gerät nicht mit nassen Händen oder Füßen.
- Betreiben Sie das Gerät nur in trockenen Räumen.
- Betreiben Sie das Gerät nicht im Freien.
- Reinigen Sie das Gerät nur auf die in dieser Gebrauchsanleitung angegebene Weise.
- Achten Sie darauf, dass Kabel und Leitungsdrähte nicht beschädigt werden. Dies könnte z. B. der Fall sein durch Hitzeeinwirkung, durch chemische Einflüsse oder durch mechanische Einflüsse wie Scheuern, Knicken, Zerren, Überrollen oder knabbernde Haustiere.
- Achten Sie darauf, dass das Gerät nicht herunterfällt. Lassen Sie ein heruntergefallenes Gerät von einer Elektrofachkraft prüfen, bevor Sie es wieder einschalten.
- Wenn das Gerät einmal beschädigt oder defekt sein sollte oder wenn Sie Schmorgeruch feststellen:
Unterbrechen Sie sofort die Stromversorgung, indem Sie den Netzstecker ziehen. Betreiben Sie das Gerät nicht mit beschädigtem Gehäuse, beschädigtem Reflektor, defekter Einstelllampe, defekter Blitzröhre oder beschädigtem Netzkabel. Öffnen Sie das Gerät nicht. Reparieren Sie das Gerät niemals selbst. Lassen Sie das Gerät ausschließlich von einer Elektrofachkraft reparieren.
- Halten Sie das Gerät stets so instand, wie diese Gebrauchsanleitung es vorschreibt.
- Verwenden Sie für dieses Gerät ausschließlich Ersatzteile, die der vorgeschriebenen Spezifikation entsprechen.
- Leuchtmittel dürfen nur von einer Elektrofachkraft getauscht werden

WARNUNG

Brandgefahr durch Überhitzen

Das Gerät kann überhitzen, wenn Sie es mit abgedeckten Lüftungsschlitzen betreiben. Das Gerät selbst und leicht entflammbare Materialien in der Nähe des Geräts können zu brennen beginnen.

- Decken Sie die Lüftungsschlitze des Geräts während des Betriebs nicht ab.
- Entfernen Sie leicht entflammbare Materialien aus der Nähe des Geräts.
- Verwenden Sie für dieses Gerät ausschließlich Ersatzteile, die der vorgeschriebenen Spezifikation entsprechen.

WARNUNG

Verbrennungsgefahr an heißen Geräteteilen

Die Leuchtmittel können bis zu 40°C heiß werden.

- Fassen Sie diese Geräteteile während des Betriebs und während der Abkühlphasen nicht an.
- Lassen Sie das Gerät vollständig abkühlen, bevor Sie mit Montage- oder Instandhaltungsmaßnahmen beginnen.

WARNUNG

Schneid- und Splittergefahr durch zerbrechende Leuchtmittel

Leuchtmittel können brechen und splintern, wenn sie gegen die Flächenleuchte stoßen. Splitter können Augen und Haut verletzen.

- Behandeln Sie die Leuchtmittel vorsichtig, damit Sie nicht brechen.
- Achten Sie darauf, dass Sie die Leuchtmittel nicht berühren, wenn Sie Zubehör montieren oder tauschen.

WARNUNG

Erstickungsgefahr durch Kleinteile

Halten Sie das Gerät und das Verpackungsmaterial von Kindern und Haustieren fern.

WARNUNG

Vorsichtsmaßnahmen bei der Verwendung mit Akkus

Diese können auslaufen oder explodieren, wenn sie unsachgemäß gehandhabt werden. Beachten Sie folgende Sicherheitshinweise, wenn Sie Akkus zur Verwendung an diesem Gerät handhaben:

- Verwenden Sie nur Akkus, die in dieser Bedienungsanleitung genannt werden.
- Legen Sie die Akkus nicht in ein Feuer oder setzen Sie sie direkter Hitze aus.
- Um Schäden am Produkt zu vermeiden, stellen Sie sicher, dass Sie die Akkus entfernen, wenn Sie das Produkt für längere Zeit nicht verwenden oder wenn der Akku entladen ist.
- Sollte Akku-Flüssigkeit mit Haut oder Kleidung in Kontakt kommen, spülen Sie sie sofort mit frischem Wasser ab.
- Laden Sie den Akku nicht unbeaufsichtigt. (Separates Ladegerät vonnöten. Akkus können nicht in der Leuchte geladen werden.)
- Nach Beendigung des Ladevorgangs entfernen Sie das Ladegerät vom Netzstrom.

3. Gerät auspacken und prüfen

- Packen Sie die im Lieferumfang enthaltenen Produkte vorsichtig aus.
- Überprüfen Sie den Lieferumfang unmittelbar nach dem Erhalt der Ware auf Vollständigkeit.
- Detaillierte Hinweise zum jeweiligen Lieferumfanges Ihres Modells erhalten Sie auf Seite 20 dieser Bedienungsanleitung.
- Prüfen Sie, ob die im Lieferumfang enthaltenen Artikel unbeschädigt sind.

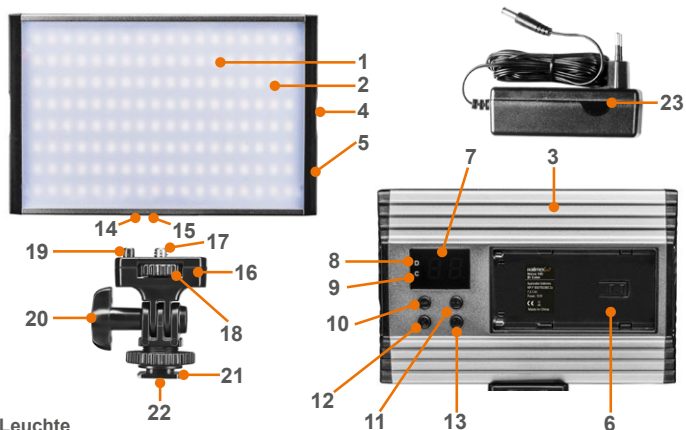
HINWEIS

Wenn der Lieferumfang unvollständig oder beschädigt ist, wenden Sie sich bitte an info@walsler.de

Im Zuge von Produktverbesserungen behalten wir uns technische und optische Veränderungen vor. Nicht Kennzeichnungspflichtig nach RL 2010/30/EU – Nicht für den Beleuchtungszweck im Haushaltsbereich geeignet. Speziell für Foto- und Videbedarf der Bildaufnahme entwickelt.

4. Übersicht über Bestandteile und Bedienelemente

4.1 Leuchte Niova 150 Bi Color



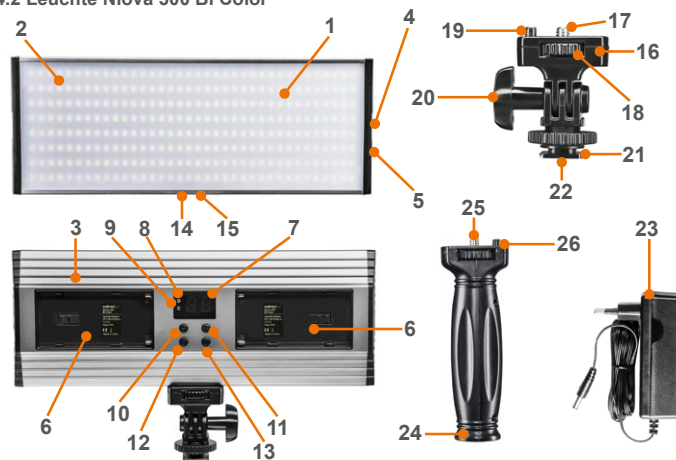
Leuchte

- | | |
|--|--|
| 1 Leuchtfläche mit Diffusor (fest installiert) | 8 Status LED blau Menü Helligkeitsverstellung/Dimmer (D) |
| 2 LED Leuchtmittel | 9 Status LED orange Menü Farbtemperatur (C) |
| 3 Metallgehäuse | 10 Knopf Minus <-> |
| 4 Lüftungsschlitze (seitlich) | 11 Knopf Plus <+> |
| 5 Netzteil Anschlussbuchse (seitlich) | 12 Knopf EIN/AUS |
| 6 Akku Steckplatz (Sony NP-F kompatibel) | 13 Knopf Menü/Funktionswahl <M> |
| 7 Gerätedisplay | 14 Halterungsaufnahme mit 1/4 Zoll Gewindebuchse |
| | 15 Verdrehschutzöffnung Leuchte |

Zubehör

- | | |
|--|---|
| 16 Leuchtenhalterung | 20 Schraube Neigungswinkelverstellung |
| 17 1/4 Zoll Befestigungsschraube der Leuchtenhalterung | 21 Blitzschuhadapter Leuchtenhalterung |
| 18 Befestigungsrad Leuchtenhalterung | 22 1/4 Zoll Gewindebohrung in der Blitzschuhhalterung |
| 19 Verdrehschutzstift der Leuchtenhalterung | 23 Netzteil mit Kabel (optional erhältlich für Niova 150) |

4.2 Leuchte Niova 300 Bi Color



Leuchte

- | | |
|--|--|
| 1 Leuchtfläche mit Diffusor (fest installiert) | 8 Status LED blau Menü Helligkeitsverstellung/Dimmer (D) |
| 2 LED Leuchtmittel | 9 Status LED orange Menü Farbtemperatur (C) |
| 3 Metallgehäuse | 10 Schalter Minus <-> |
| 4 Lüftungsschlitze (seitlich) | 11 Schalter Plus <+> |
| 5 Netzteil Anschlussbuchse (seitlich) | 12 Schalter EIN/AUS |
| 6 Akku Steckplatz (Sony NP-F kompatibel) | 13 Schalter Menü/Funktionswahl <M> |
| 7 Gerätedisplay | 14 Halterungsaufnahme mit 1/4 Zoll Gewindebuchse |
| | 15 Verdrehschutzöffnung Leuchte |

Zubehör

- | | |
|--|---|
| 16 Leuchtenhalterung | 22 1/4 Zoll Gewindebohrung in der Blitzschuhhalterung |
| 17 1/4 Zoll Befestigungsschraube der Leuchtenhalterung | 23 Netzteil mit Kabel |
| 18 Befestigungsrad Leuchtenhalterung | 24 Handgriff |
| 19 Verdrehschutzstift der Leuchtenhalterung | 25 1/4 Zoll Befestigungsschraube des Handgriffs |
| 20 Schraube Neigungswinkelverstellung | 26 Verdrehschutzstift des Handgriffs |
| 21 Blitzschuhadapter Leuchtenhalterung | |

5. Kurzanleitung

HINWEIS

Die detaillierte Anleitung zu den nachfolgenden Tätigkeiten finden Sie in den jeweiligen Abschnitten dieser Gebrauchsanleitung. Halten Sie bei der ersten Inbetriebnahme die Reihenfolge der nachfolgenden Tätigkeiten ein, um Schäden am Gerät zu vermeiden.

WARNUNG

Beachten Sie bei allen Tätigkeiten die Sicherheitshinweise in den jeweiligen Abschnitten.

- Verwendung mit dem Netzteil.
- Gerät auf ein Stativ montieren.
- Gerät an die Stromversorgung anschließen.
- Gerät einschalten, ausschalten - Dimmfunktion.

6. Gerät für den Einsatz vorbereiten

Mithilfe der im Lieferumfang enthaltenen Leuchtenhalterung können Sie diese Leuchte auf jedem handelsüblichen Stativ mit 1/4 Zoll Anschluß oder auf der Blitzschuhhalterung Ihrer Kamera/Camcorder befestigen.

6.1 Montage auf einer Kamera/Camcorder per Blitzschuh

- Montieren Sie die Leuchtenhalterung (16), indem Sie die den Verdrehenschutzstift der Leuchtenhalterung (19) in die Verdrehschutzöffnung der Leuchte (15) einsetzen und die 1/4 Zoll Befestigungsschraube der Leuchtenhalterung (17) in die 1/4 Zoll Befestigungsgewindebuchse des Leuchtengehäuses (14) schrauben.
- Setzen Sie zur Befestigung auf einer Kamera/Camcorder die Leuchtenhalterung in die Blitzschuhhalterung Ihres Gerätes ein.
- Drehen Sie anschließend die Befestigungsschraube oberhalb des Blitzschuhhalters fest an, bis die Leuchtenhalterung sicher auf Ihrem Gerät befestigt ist.
- Lösen Sie die Schraube der Neigungswinkelverstellung (20) etwas und stellen Sie den gewünschten Neigungswinkel ein. Halten Sie während der Neigungswinkeleinstellung die Niova Leuchte mit einer Hand fest.
- Ziehen Sie anschließend die Schraube der Neigungswinkelverstellung (20) wieder fest an.
- Prüfen Sie abschließend nochmals den sicheren Sitz der Leuchtenhalterung.
- Die LED Leuchte ist jetzt fertig montiert.

6.2 Montage auf einem Stativ per 1/4 Zoll Gewinde

- Montieren Sie die Leuchtenhalterung wie in Abschnitt 6.1 beschrieben (falls noch nicht geschehen).
- Schrauben Sie die 1/4 Zoll Schraube Ihres Stativs in das 1/4 Zoll Gewinde der Leuchtenhalterung. (14)
- Prüfen Sie abschließend nochmals den sicheren Sitz der Leuchtenhalterung auf dem Stativ.
- Lösen Sie die Schraube der Neigungswinkelverstellung (20) etwas und stellen Sie den gewünschten Neigungswinkel ein. Halten Sie während der Neigungswinkeleinstellung die Niova Leuchte mit einer Hand fest.
- Ziehen Sie anschließend die Schraube der Neigungswinkelverstellung (20) wieder fest an.
- Die LED Leuchte ist jetzt fertig montiert.

6.3 Montage Handgriff an der Leuchte (nur Modell Niova 300)

- Montieren Sie den Handgriff, indem Sie die den Verdrehenschutzstift des Handgriffs (26) in die Verdrehchutzöffnung der Leuchte (15) einsetzen und die 1/4 Zoll Befestigungsschraube des Handgriffs (25) fest anziehen.
- Prüfen Sie abschließend nochmals den sicheren Sitz der Leuchte auf dem Handgriff.
- Die LED Leuchte ist jetzt fertig montiert.

HINWEIS

Beachten Sie, das die Leuchte direkt auf dem Handgriff befestigt wird. Die Montage der Leuchte per Leuchtenhalterung ist für den Handgriff NICHT vorgesehen.

HINWEIS

Beachten Sie die Benutzerinformation des Stativherstellers

WARNUNG

Montieren Sie das Gerät nur auf einem Stativ, das für Gewicht und Abmessungen des Geräts ausgelegt ist. Siehe Technische Daten. Stellen Sie sicher, dass das Stativ mit dem montierten Gerät kippsticher und rutschfest steht.

7. Stromversorgung herstellen

7.1 Stromversorgung per Akku – Akkumontage

- Führen Sie einen ausreichend geladenen und kompatiblen Akku (Sony NP-F kompatibel, siehe Detailhinweise auf Seite 20 in den Akku Steckplatz (6) ein.
- In der Regel signalisiert ein kurzes, klackendes Geräusch der Akku Sicherungsverriegelung die korrekte Montage des Akkus.
- Prüfen Sie den sicheren Sitz des Akkus.
- Bestücken Sie beim Modell Niova 300 beide Akkusteckplätze entsprechend der vorherigen Beschreibung mit Akkus. Der Betrieb nur mit einem Akku ist nicht möglich.
- Das Gerät ist einsatzbereit für den Akkubetrieb.
- Zur Entnahme der Akkus drücken Sie den Akku in entgegengesetzte Richtung und entnehmen Sie den Akku.
- Entfernen Sie die Akkus nach Gebrauch aus der Leuchte.

WARNUNG

Vorsichtsmaßnahmen bei der Verwendung mit Akkus

Diese können auslaufen oder explodieren, wenn sie unsachgemäß gehandhabt werden. Beachten Sie folgende Sicherheitshinweise, wenn Sie Akkus zur Verwendung an diesem Gerät handhaben:

- Verwenden Sie nur Akkus, die in dieser Bedienungsanleitung genannt werden.
- Legen Sie die Akkus nicht in ein Feuer oder setzen Sie sie direkter Hitze aus.
- Um Schäden am Produkt zu vermeiden, stellen Sie sicher, dass Sie die Akkus entfernen, wenn Sie das Produkt für längere Zeit nicht verwenden oder wenn der Akku entladen ist.
- Sollte Akku-Flüssigkeit mit Haut oder Kleidung in Kontakt kommen, spülen Sie sie sofort mit frischem Wasser ab.
- Laden Sie den Akku nicht unbeaufsichtigt. (Separates Ladegerät vonnöten. Akkus können nicht in der Leuchte geladen werden.)
- Nach Beendigung des Ladevorgangs entfernen Sie das Ladegerät vom Netzstrom.

Anwendungsempfehlungen zur Verwendung Ihres Akkus.

- Wechseln Sie spätestens den Akku, wenn das Licht der Leuchte anfängt zu flackern.
- Schalten Sie das Gerät vor der Entnahme des Akkus über den entsprechenden Schalter aus.
- Dies gilt ebenfalls für einen Wechsel oder das Hinzufügen weiterer Akkus bei Modellen mit mehreren Akkuaufnahmen. Schalten sie vor dem Hinzufügen oder Wechseln von Akkus vorher die Leuchte aus. Führen Sie während des gewöhnlichen Betriebs der Leuchte keine weiteren Akkus in die entsprechenden Aufnahmen ein.
- Vermeiden Sie unbedingt eine Tiefenentladung Ihres Akkus und laden Sie Ihren Akku innerhalb kurzer Zeit wieder auf. Dies gewährleistet die dauerhafte Funktionalität und Leistungsfähigkeit Ihres Akkus.

7.2 Stromversorgung per Netzteil - Netzteilanschluß

Beim Modell Niova 300 ist generell ein Netzteil im Lieferumfang enthalten, da diese Leuchte durchaus als Flächenleuchte/Dauerlicht im Dauerbetrieb eingesetzt werden kann.

Bei der Modellvariante Niova 150 gibt es im Handel sowohl eine Version mit und ohne Netzteil im Lieferumfang. Da der primäre Einsatzzweck der Niova 150 Leuchte die Verwendung als On-Camera Leuchte ist, muss hier nicht notwendigerweise ein Netzteil zur Stromversorgung zum Einsatz kommen.

Üblicherweise wird diese Leuchte im reinen Akkubetrieb eingesetzt. Hinweise zu passenden Zubehörrakus finden Sie im Abschnitt 12 dieser Anleitung.

- Stecken Sie den Rundstecker des mitgelieferten Netzteils in die mit <DC 13-17V> gekennzeichnete Netzteil-Anschlussbuchse (5) an der Seite der Leuchte.
- Verbinden Sie das Netzteil mit der Steckdose des örtliche Stromnetz (AC 100-220-240V/50-60 Hz).
- Das Gerät ist einsatzbereit für den Netzstrombetrieb.

HINWEIS

Örtliche Stromversorgung mit den Anschlusswerten des Geräts vergleichen. Wenn die Werte nicht übereinstimmen, wenden Sie sich bitte an info@walsler.de.

HINWEIS

Schließen Sie das Netzteil nur an einer schutzgeerdeten Steckdose an.

HINWEIS

Nach Verwendung, trennen Sie das Gerät von der örtlichen Stromversorgung indem Sie den Netzstecker ziehen.

8. Gerät betreiben und bedienen

8.1 Gerät einschalten / ausschalten

- Stellen Sie die Stromversorgung wie in Abschnitt 7 beschrieben her.
- Drücken Sie für 2-3 Sekunden den EIN/AUS Knopf (12).
- Die Leuchtmittel und das Display der Leuchte beginnen zu leuchten.
- Um die Leuchte auszuschalten, drücken Sie erneut für 2-3 Sekunden den EIN/AUS Knopf (12).



8.2 Einstellen der Helligkeit (Dimmfunktion) / am Gerät

- Schalten Sie die Leuchte wie in Abschnitt 8.1 beschrieben ein.
- Je nach zuletzt gewählter Funktionalität (die Leuchte verfügt über eine entsprechende Memoryfunktion) leuchtet die blaue oder orange Status LED und die Leuchte befindet sich im Einstellmenü für die Helligkeit oder die Farbtemperatur.
- Drücken Sie den Menüwahl Schalters <M> (13), um zwischen der Einstellung der Verstellung der Helligkeit (Dimmfunktion) und der Farbtemperatur zu wechseln.
- Wählen Sie die Funktion für die Helligkeitsverstellung aus (blaue Status LED (8) leuchtet).

- Die gewählte Leuchtstärke in Prozent wird im Displays angezeigt.
- Stellen Sie die gewünschte Helligkeit durch ein Drücken und Halten der Minus <-> (10) oder Plus <+> Schalter (11) ein.
- Bei einem kurzen Drücken verändert sich die Helligkeit in Schritten von einem Prozent.
- Beim längeren Drücken auf die Minus <-> oder Plus <+> Taste erfolgt eine schnelle Verstellung der Werte.
- Die Leuchtstärke kann in 1 % Schritten von 10 bis 99 % eingestellt werden.
- Der Wert für die Leuchtstärke wird sofort vom Gerät übernommen, gespeichert und im Display angezeigt

8.3 Einstellen der Farbtemperatur am Gerät

- Je nach zuletzt gewählter Funktionalität (die Leuchte verfügt über eine entsprechende Memoryfunktion) leuchtet die blaue oder orange Status LED und die Leuchte befindet sich im Einstellmenü für die Helligkeit oder die Farbtemperatur.
- Drücken Sie den Menüwahl Schalters <M> (13), um zwischen der Einstellung der Verstellung der Helligkeit (Dimmfunktion) und der Farbtemperatur zu wechseln.
- Wählen Sie die Funktion für die Verstellung der Farbtemperatur (orange Status LED (9) leuchtet).
- Die aktuell eingestellte Farbtemperatur wird verkürzt durch 2 Ziffern im Display der Leuchte angezeigt. Hierbei steht z.B. 32 für 3.200 Kelvin oder 44 für 4.400 Kelvin.
- Stellen Sie die gewünschte Farbtemperatur durch ein Drücken und Halten der Minus <-> oder Plus <+> Taste ein.
- Bei einem kurzen Drücken verändert sich die Farbtemperatur in 100 Kelvin Schritten.
- Beim längeren Drücken auf die Minus <-> oder Plus <+> Taste erfolgt eine schnelle Verstellung der Werte.
- Die Farbtemperatur kann in 100 Kelvin Schritten von 3.200 bis 5.600 Kelvin eingestellt werden.
- Der Wert für die Farbtemperatur wird sofort vom Gerät übernommen, gespeichert und im Display angezeigt.

9. Gerät transportieren, lagern

⚠️ WARNUNG

Brandgefahr durch heiße Geräteteile. Lassen Sie das Gerät vollständig abkühlen.

- Gerät ausschalten (siehe Gerät einschalten, ausschalten)
- Gerät vollständig abkühlen lassen
- Netzkabel vom Gerät abstecken
- Gerät ggf. reinigen (siehe Gerät reinigen)
- Gerät und alle demontierten Elemente in die Artikelverpackung legen und entsprechend den Vorgaben in den Technischen Daten transportieren oder lagern. (siehe Technische Daten)

10. Probleme beheben

Problem	Mögliche Ursachen	Abhilfe
Gerät ist eingeschaltet, zeigt aber keine Funktion	Netzkabel ist nicht oder nicht korrekt eingesteckt	Netzkabel und Netzteil korrekt anschließen
	Netzteil Kabel nicht mit der Leuchte verbunden	Stecken Sie den runden Netzteilstecker in die Gerätebuchse
	Zu wenige Akkus eingesetzt (Niova 300)	Beide Akku Steckplätze bestücken
	Akkus sind leer	Akkus laden (Separates Ladegerät vonnöten. Akkus können nicht in der Leuchte geladen werden.)
Leuchtmittel leuchten nicht	Gerät ist ausgeschaltet	Gerät einschalten
	Gerät ist defekt	Wenden Sie sich an unseren Service! Reparaturen dürfen nur von einer Elektrofachkraft durchgeführt.

11. Gerät instand halten und reinigen

⚠️ WARNUNG

Stromschlaggefahr und Brandgefahr durch Kurzschluss

Lassen Sie das Gerät sofort durch eine Elektrofachkraft reparieren.

⚠️ WARNUNG

Schneide- und Splittergefahr durch zerbrechende oder berstende Leuchtmittel.

Reinigen

⚠️ WARNUNG

Stromschlaggefahr

- Bringen Sie das Gerät niemals mit Feuchtigkeit oder Wasser in Berührung
- Ziehen Sie stets den Netzstecker, bevor Sie das Gerät reinigen

Gerät	Reinigung
Gehäuse	Leichte und hartnäckige Verschmutzungen vorsichtig mit einem feuchten Tuch beseitigen
Leuchtmittel	Mit Staubpinsel oder trockenem, weichem Tuch abtupfen

⚠️ HINWEIS

Reinigen Sie die Leuchtmittel nicht mit Wasser. Bereits geringe Rückstände an den Leuchtmitteln können zum Bersten der Leuchtmittel führen

12. Zubehör

In unserem Webshop unter www.foto-walser.de finden Sie das optimale Zubehör zu Ihrem Gerät wie z.B.

- 22292 Walimex pro Netzteil für LED Niova 150 (15V,1A)
- 19886 NP-F 550 Li-Ion Akku für Sony 2200 mAh 7,4V 16,3Wh
- 16870 NP-F 750 Li-Ion Akku für Sony 4400 mAh 7,4V 32,6Wh
- 18680 NP-F 960 Li-Ion Akku für Sony 6600 mAh 7,4V 48,8Wh
- 21449 Mantona Armadillo DSLR schwarz grau
- 12138 Walimex pro WT-806 Lampenstativ, 256cm
- 21424 Walimex pro GN-806 Lampenstativ 215 cm

13. Entsorgung und Umweltschutz

Entsorgen Sie das Gerät bei einer gesetzlich vorgeschriebenen Rücknahmestelle wie z.B. beim Hersteller, Elektronikfachmärkten oder örtlichen Entsorgungsstellen. Dieser Service ist für Sie kostenlos.

14. Verweis auf die Konformitätserklärung

Die Konformitätserklärung nach der einschlägigen Bestimmung der Richtlinie 2014/53/EU kann unter folgender Adresse angefordert werden: info@walser.de

15. Technische Daten

Gerät	Niova 150 Bi Color	Niova 300 Bi Color
LED Variante	SMD High-Performance LED	SMD High-Performance LED
Farbtemperatur	3.200 - 5.600 ± 200 Kelvin	3.200 - 5.600 ± 200 Kelvin
Lichtstrom	1.500 LM @ 4.400 K	3.000 LM @ 4.400K
Farbwiedergabeindex CRI (Ra)	95	95
Dimmbar	10-100 %	10-100 %
Flickerfrei	ja	ja
Lebensdauer LED (Std.)	50.000	50.000
Halterung	1/4 Zoll und Blitzschuh Halterung neigbar	1/4 Zoll und Blitzschuh Halterung neigbar, Handgriff
Diffusorscheibe	weiß	weiß
Gewicht Leuchte	225 g	380 g
Halterung(en)	38 g	38 g + 57 g
Gewicht Netzteil + Kabel	140 g (optional)	285 g
Länge Anschlusskabel + Netzteil	3,8 m (optional)	5 m
Gewicht inkl. Verpackung	390 g	1.050 g
Maße Leuchte inkl. Halterung (LxHxB)	145 x 150 x 27 mm	250 x 150 x 27 mm
Maße Leuchte (LxHxB)	145 x 95 x 20 mm	250 x 95 x 20 mm
Maße Leuchtfäche (LxB)	133 x 88 mm	238 x 88 mm
Akku und Netzteil		
Kompatible Akkutypen	Sony NP-F kompatibel	Sony NP-F kompatibel
Empfohlene Akkus	Min. 2200 mAh (NP-F 550, 750, 960, 970, 980)	Min. 2200 mAh (NP-F 550, 750, 960, 970, 980)
Akku Steckplätze	1	2
Stromversorgung Netzteil	AC 100 - 240 V / 50-60 Hz	AC 100 - 240 V / 50-60 Hz
Ausgabeleistung Netzteil	15V 1A (optional erhältlich)	15V 2,4A
Stromversorgung Akku	7,2-7,4 V	2x 7,2-7,4 V
Spannungsaufnahme Leuchte	DC 13-17V	DC 13-17V
Betriebsdaten		
Zulässige Betriebsbedingung	-10 °C bis + 50 °C	
Lagerbedingungen	Trocken und staubfrei in der Originalverpackung oder Tasche, bei -20 °C bis +50 °C	
Lieferumfang	LED Leuchte, On-Camera Halterung, (Netzteil optional), Anleitung Deutsch/Englisch	LED Leuchte, On-Camera Halterung, Handgriff, Netzteil, Anleitung Deutsch/Englisch

Wir sind für Sie da!

Sollten Sie Hilfe oder eine kostenfreie, individuelle Beratung durch unser geschultes Fachpersonal benötigen, dann freuen wir uns, wenn Sie mit unserem Serviceteam Kontakt aufnehmen.

Wir helfen Ihnen gerne!
Ihr Team von WALSER

E-Mail/Homepage

info@walser.de
www.walser.de

Unsere Postanschrift:

WALSER GmbH & Co. KG
Senefelderstrasse 23
86368 Gersthofen
Deutschland



Unser Garantieverprechen

WALSER ist bekannt für seine hochwertige Verarbeitung, beste Funktionalität und einen kundennahen Service. Um unserem außergewöhnlichen Serviceneiveau zusätzlichen Ausdruck zu verleihen, geben wir für dieses Walimex pro Produkt eine Garantie von 2 Jahren. Diese Garantie ist nur in Verbindung mit Ihrem Kaufbeleg gültig.

Wenn Sie unsere Garantie in Anspruch nehmen wollen, kontaktieren Sie uns bitte per Mail unter info@walser.de.

Unser umfassendes Garantieverprechen und den Garantiefumfang finden Sie unter www.foto-walser.de/garantie

Niclas Walser
Inhaber

EN Instruction Manual

We are pleased that you have chosen a Walimex pro product by WALSER.

The Walimex pro Niova 150/300 Bi Color on-camera led light products impress with their high-quality workmanship and extremely easy handling. They are very compact and light, yet extremely powerful. The operation by battery or power adapter and the variable color temperature allows a very versatile use. In combination with the very simple installation on photo and video cameras as well as lamp stands of all kinds, this led light series is ideal for additional lighting on events, reports and videos as well as product photography.

Features:

- On-camera LED light with cold shoe and 1/4 inch connection, extremely light-weight and compact
- Strong 15 or 30 watts of power for 1,500 or 3,000 lumens
- 10-100% dimmable, variable color temperature from 3.200 - 5.600 Kelvin, CRI 95
- Operation via NP-F battery or power adapter (Niova 150 optional)
- High-quality control elements, illuminated display and metal housing
- Ideal for use with photo and video cameras, camcorders, lamp stands or on a camera-cage

We hope you enjoy using our product.

Your team from WALSER!



- Please read these instructions for use thoroughly before you use this new equipment for the first time. It contains everything you need to know in order to avoid damage to persons or property.
- Strictly follow all notes on safety in these instructions for use.
- Keep these instructions for use in a safe place. If you sell your equipment or pass it on to someone else, you should also pass on these instructions for use.

1. Understanding these instructions for use correctly

1.1 Markings on the device



This symbol indicates, that your device meets the safety requirements of all applicable EU-directives.



Waste disposal and protection of the environment

Electric and electronic appliances as well as batteries must not be disposed of together with domestic waste. The user is legally obliged to return electric and electronic appliances as well as batteries to specially set up public collecting points or the sales outlet once they have reached the end of their service life. Details are regulated by national law. The symbol on the product, the instructions for use or the packaging refers to these provisions. The recycling, the material-sensitive recycling or any other form of recycling of waste equipment/batteries is an important contribution to the protection of our environment.

1.2 Identifications in these instructions for use

Identification	Meaning
	Draws your attention to the dealing with and the effect of safety information.
WARNING	Draws your attention to a dangerous situation, which can result in severe or even fatal injury, if not avoided.
CAUTION	Indicates a hazardous situation, which, if not avoided, may result in minor or moderate injury.
NOTE	Draws your attention to possible material damage and other important information in connection with your equipment.

2. Important safety information

WARNING

Danger of blinding and eye damage

The optical radiation of the LED lamp can blind the eyes and cause after-vision, if humans or animals look directly at the light source. This can lead to accidents and eye damage.

Make sure that humans or animals do not look directly into the illuminant and keep a safe distance of at least 5 m, if necessary use diffusers between lamp and model or object. Do not use the lamp for illumination purposes when shooting small children or babies.

WARNING

Danger of crashing, entrapment, burning and fire through the falling down of the device

The weight of the flash is, depending on the model up to 2000 g.

- Make sure, that the device is always positioned tilt and skid resistant and stored securely.
- Make sure that all fastening screws have been properly tightened.
- Keep out of reach of children and animal. They could overturn the device.
- Avoid placing cables where they can be tripped over. The device could be overturned.

WARNING

Danger of electric shock, burn hazard

Please note, that the device is still connected with the supply voltage even if it is switched off. Just after disconnecting the device from the power supply through pulling out the power cable, the device is actually de-energized.

- Switch off your device when it is not in use.
- Switch off your device before mounting and maintenance and disconnect from power supply.
- Protect your device against unintended switching-on.
- Unplug the power cord, if the flash is not in use for a long time.

WARNING

Danger of electric shock, fire through short-circuit

A short-circuit could be caused through defect cables and through humidity or moisture. A short-circuit can warm up the conductors, so that there isolation will melt or even melt thoroughly. This could lead to fire.

- Please just use the original cables, which are included in delivery. They are aligned for your device and guarantee the necessary safety for you and your device.
- Don't operate the device with wet hands or feet.
- Operate the device only in dry rooms.
- Don't operate the device outdoors.
- Please only follow this instruction manual for cleaning your device.
- Make sure, that cables and conductors won't be damaged. Damages could be caused through heat impact, chemical influence or through mechanical impacts as rubbing, bending, tearing, rolling over or nibbling animals.
- Prevent your device for falling-off. In case of falling-off, please let an electrician check the device before switching on again.
- If your device should be damaged or defect or if you notice a burning smell: Disconnect the power supply by pulling out the power cord. Never operate your device with damaged housing, damaged reflector, defect modeling lamp, defect flash tube or damaged power cord. Don't open the device. Never repair the device on your own. The device should only be repaired by electricians.
- Please follow this instruction manual for maintaining your device.
- Please just use spare parts, which are conform to the required specifications.
- Illuminants must only be replaced by a skilled electrician

WARNING

Fire danger through overheating

The device can overheat, if you operate it with covered ventilation slots. The device itself or easily inflammable materials in close distance could catch fire.

- Don't cover the ventilation slots of the device during operation.
- Remove easily inflammable materials.
- Please just use spare parts, which are conform to the required specifications.

WARNING

Danger of burning on hot parts

- The illuminant may reach temperatures of up to 40 °C.
- Don't touch the parts during operation and cooling down.
- Please cool down your device before starting any mounting or maintenance arrangements.

WARNING

Danger of cutting and splintering caused by bursting illuminant

Illuminants can break or splinter when banging against the floodlight. Splinters can cause eye and skin injuries.

- Handle illuminants with care, to avoid breakage.
- Make sure you do not touch the illuminant by accident when mounting or replacing accessories.

WARNING

Danger of suffocation caused by small parts

Keep the device out of the reach of children and pets.

WARNING

Precautions when using with rechargeable battery

These can run out or explode, if inappropriately handled. Please observe the following safety notes when handling the rechargeable battery for use with this unit:

- Use only rechargeable batteries mentioned in these operating instructions.
- Do not lay the rechargeable battery into fire or expose these to direct heat.
- To prevent the product from being damaged make sure you have removed the rechargeable battery if you will not use the product over a longer period of time or if the rechargeable battery has been discharged.
- If battery fluid has come into contact with skin or clothes, flush it off immediately with fresh water.
- Do not recharge the rechargeable battery unattended. (Charger not included. Charging batteries in the lamp is not possible.)
- Once the recharging process is finished, disconnect the charger from the power supply.

3. Unpacking and checking the device

- Carefully unpack the package content.
- Check whether the scope of delivery is complete.
- Please find full scope of delivery for your device on Page 39.
- Check whether the scope of delivery is free of damage.

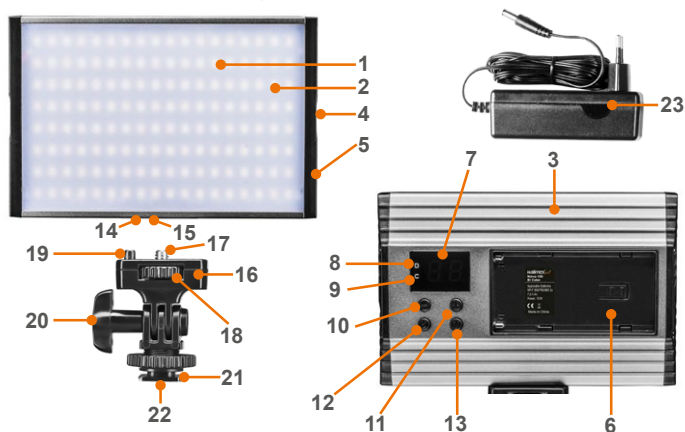
NOTE

If the scope of delivery is incomplete or damaged, please contact:
info@walsler.de

Within the scope of product improvements we reserve the right for technical and optical changes. Not subject to identification as per RL 2010/30/EC – Not suitable for illumination purposes in households. Specially developed for photo and video shooting requirements.

4. Overview of components and control elements

4.1 Niova 150 Bi Color led light



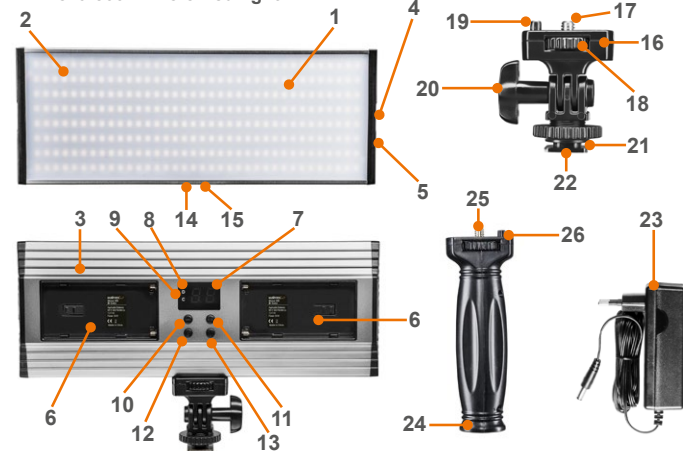
LED light

- | | |
|--|---|
| 1 Luminous surface with diffusor (permanently installed) | 9. Status LED orange Menu color temperature (C) |
| 2 LED bulbs | 10. Switch Minus <-> |
| 3 Metal housing | 11. Switch Plus <+> |
| 4. Vents | 12. ON/OFF switch |
| 5. Power adapter connection socket | 13. Switch menu selection <M> |
| 6. Battery slots (Sony NP-F compatible) | 14. 1/4 inch thread holder led light housing |
| 7. Display | 15. Anti-twist hole led light housing |
| 8. Status LED blue - Menu brightness adjustment / dimmer (D) | |

Accessories

- | | |
|---|--|
| 16 Lamp holder | 20 Screw tilt angle adjustment |
| 17 1/4 inch fixing screw of the lamp holder | 21 Cold shoe adapter lamp holder |
| 18 Fixing screw lamp holder | 22 1/4 inch threaded hole in the cold shoe holder |
| 19 Anti-twist pin lamp holder | 23 Power adapter with cable (optionally available for Niova 150) |

4.2 Niova 300 Bi Color led light



LED light

- | | |
|--|---|
| 1. Luminous surface with diffusor (permanently installed) | 9. Status LED orange Menu color temperature (C) |
| 2. LED bulbs | 10. Switch Minus <-> |
| 3. Metal housing | 11. Switch Plus <+> |
| 4. Vents | 12. ON/OFF switch |
| 5. Power adapter connection socket | 13. Switch menu selection <M> |
| 6. Battery slots (Sony NP-F compatible) | 14. 1/4 inch thread holder led light housing |
| 7. Display | 15. Anti-twist hole led light housing |
| 8. Status LED blue - Menu brightness adjustment / dimmer (D) | |

Accessories

- | | |
|---|---|
| 16 Lamp holder | 22 1/4 inch threaded hole in the cold shoe holder |
| 17 1/4 inch fixing screw of the lamp holder | 23 Power adapter with cable |
| 18 Fixing screw lamp holder | 24 Handle |
| 19 Anti-twist pin lamp holder | 25 1/4 inch handle fixing screw |
| 20 Screw tilt angle adjustment | 26 Anti-twist pin handle |
| 21 Cold shoe adapter lamp holder | |

5. Quick reference guide

NOTE

Detailed instructions for the following activities can be found in the relevant sections of these instructions for use. Strictly follow the sequence of the following activities during first time use, to prevent damage to the device.

WARNING

With any action you take you should pay attention to the safety notes in the corresponding paragraphs.

6. Preparing the device for use

Using the included lamp holder, you can attach this light to any standard lamp stand or tripod with 1/4" screw or on your camera / camcorder via cold shoe mount.

6.1 Mounting on a camera / camcorder via hot shoe

- Mount the lamp holder (16) by inserting the anti - twist pin (19) into the anti-twist hole of the led light housing (15) and screwing the 1/4 inch fixation screw of the lamp holder (17) into the 1/4 inch thread holder of the led light housing (14).
- To attach to a camera / camcorder, insert the lamp holder into the cold shoe holder of your device.
- Then tighten the fixing screw above the cold shoe holder until the lamp holder is securely fastened to your device.
- Set the desired tilt angle by loosening the tilt angle adjustment screw (20). While doing this, hold the Niova light with one hand.
- Then retighten the tilt angle adjustment screw (20) again.
- Finally, check the secure position of the lamp holder again.
- The LED light is fully mounted.

6.2 Mounting on a lamp stand via 1/4 inch thread

- Install the lamp holder as described in section 6.1 (if not already done).
- Screw the 1/4 inch screw of your stand into the 1/4 inch thread of the lamp holder.
- Check the secure position of the lamp holder on the lamp stand/tripod again
- Set the desired tilt angle. While doing this, hold the Niova light with one hand.
- Then retighten the tilt angle adjustment screw (20).
- The LED light is fully mounted.

6.3 Mounting the handle on the light (only model Niova 300)

- Mount the handle by inserting the anti-twist pin of the handle (26) into the anti-twist hole of the light (15) and tightening the 1/4 inch fixing screw of the handle (25).
- Finally, check the secure position of the led light on the handle.
- The LED light is fully mounted.

NOTE

Please follow the user information issued by the stand manufacturer.

WARNING

Only mount the device on a stand that has been designed for the weight and dimensions of the device. See technical specifications. Make sure that the tripod with the mounted device is safe against tipping over or slipping.

7. Power supply

7.1 Battery power supply - battery installation

- Insert a sufficiently charged battery into the battery holder slot (6) on the back of the lamp.
- A click signals the correct locking of the battery.
- Check that the battery is securely fixed.
- Note that for operation of the model Niova 300, two loaded batteries are required.
- The device is ready for battery mode.
- Removing the batteries: Push the battery in the opposite direction and pull the batteries out of the compartment.
- Remove the batteries after using the device.

WARNING

Precautions when using with rechargeable battery

These can run out or explode, if inappropriately handled. Please observe the following safety notes when handling the rechargeable battery for use with this unit:

- Use only rechargeable batteries mentioned in these operating instructions.
- Do not lay the rechargeable battery into fire or expose these to direct heat.
- To prevent the product from being damaged make sure you have removed the rechargeable battery if you will not use the product over a longer period of time or if the rechargeable battery has been discharged.
- If battery fluid has come into contact with skin or clothes, flush it off immediately with fresh water.
- Do not recharge the rechargeable battery unattended. (Charger not included. Charging batteries in the lamp is not possible.)
- Once the recharging process is finished, disconnect the charger from the power supply.

Recommendations for using your battery.

- Change the battery, at the latest, when the light starts to flicker
- Switch the device off before removing the battery.
- This also applies for changing or adding another battery in models with several battery mounts. Switch the light off before adding or changing the battery, and do not insert other batteries into the mount while the light is being used.
- Do not let the battery charge level go too low, and charge up your battery as soon as possible. This ensures the longer battery life.
- Please remove the battery from the battery mount while transporting or storing the device. This is to prevent damage to the battery mounts during transportation and prevents the battery becoming uncharged unintentionally.
- To maintain the performance of your battery, we recommend letting the battery run down completely and then recharging it around once a month.
- Please remove the battery from its mount after using your device

NOTE

Only use batteries intended for the device – see technical specifications. After use remove the batteries from the battery compartment.

7.2 Power supply via power adapter - power adapter connection

The model Niova 300 generally includes a power adapter. This light can also be used as a light panel/ continuous light. The model Niova 150 is available in a version with and a version without power adapter. Usually this light is used on battery power. Notes on matching accessories and batteries can be found in section 12 of this manual.

- Plug the round DC power adapter plug into the power adapter connection socket (5) of the light housing and connect the plug of the power supply unit into the socket of your local power supply (AC 100-240V/50-60 Hz)
- The device is ready for mains power operation

NOTE

Compare the local electric power supply with the connection values of the device. Should the connection values not match, please contact info@walser.de.

NOTE

Only connect the power supply unit to an earthed plug.

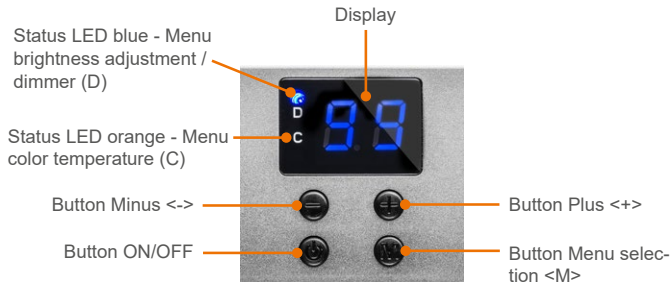
NOTE

After use, disconnect the device from the local power supply by simple pulling out the mains plug.

8. Operating the device, settings and display signals

8.1 Switching the device on/off

- Connect the power supply to the device as described in section 7.
- Press the ON / OFF button (12) for 2-3 seconds.
- LCD panel (7) shows the operation status information and the led starts to shine.
- To turn off the light, press the ON / OFF button (12) again for 2-3 seconds.



8.2 Setting brightness (dimmer function) on the device

- Turn on the light as described in section 8.1.
- Depending on the last selected functionality (memory function of the light), the blue or orange status LED lights up. The light is in the brightness or color temperature settings menu
- Press the <M> switch (13) to switch between the adjustment of brightness (dimming function) and the color temperature.
- Select the brightness adjustment function (blue status LED (8) lights up).
- The selected brightness in percent is shown in the display.
- Adjust the desired brightness by pressing and holding the Minus <-> (10) or Plus <+> button (11).
- When pressed briefly, the brightness changes in increments of one percent.
- Pressing the minus <-> or plus <+> key for a longer time will quickly adjust the values.
- The brightness can be adjusted in 1 % steps from 10 to 99 %.

8.3 Setting color temperature on the device

- Depending on the last selected functionality (memory function of the light), the blue or orange status LED lights up. The light is in the brightness or color temperature settings menu
- Press the <M> switch (13) to switch between the adjustment of brightness (dimming function) and the color temperature.
- Select the color temperature adjustment function (orange status LED (9) lights up).
- The currently set color temperature is displayed shortened by 2 digits in the display of the lamp. For example 32 stands for 3,200 Kelvin or 44 stands for 4,400 Kelvin
- Adjust the desired color temperature by pressing and holding the Minus <-> (10) or Plus <+> button (11).
- When pressed briefly, the color temperature changes in increments of 100 Kelvin
- Pressing the minus <-> or plus <+> key for a longer time will quickly adjust the values.
- The color temperature can be set in 100 Kelvin steps from 3,200 to 5,600 Kelvin.

9. Transporting, storing the device

WARNING

Danger of fire caused by hot parts of the equipment. Allow the device to cool down completely.

- Switch off the device (See „Switching the device on, off“).
- Allow the device to cool down completely.
- Unplug the power supply cable from the device.
- If necessary clean the device (See „Cleaning the device“).
- Lay the device and all disassembled elements into the original article packaging box and transport or store as specified in the technical specifications. See technical specifications

10. Troubleshooting

Problem	Possible cause	Remedy
The device is switched on, but does not show any function.	Mains cable not plugged in or not plugged in correctly.	Plug the mains cable in correctly
	Power adapter not connected with the device.	Plug the round power adapter plug into the device socket
	Not enough batteries installed (Niova 300)	Install 2 batteries
	Batteries are exhausted	Charge the batteries (Charger not included. Charging batteries in the lamp is not possible.)
The illuminant does not light	Device ist switched off	Switch on the device
	The device is defective	Contact our service! Repairs may only be done by a qualified electrician

11. Maintaining the device and cleaning

WARNING

Danger of electric shock and danger of fire due to short circuit.
Have the device repaired by an electrician immediately.

WARNING

Danger of cutting and splintering caused by breaking or bursting illuminants.

Cleaning

WARNING

Danger of electric shock

- Do not bring the device into contact with moisture or water.
- Always pull out the power supply plug before starting to clean the device.

Device	Cleaning
Housing	Use a microfiber cloth to remove light and stubborn dirt.
Illuminant	Clean off dirt with a dust brush or a dry, soft cloth

NOTE

Do not clean the illuminant with water. Even slightest residues on the illuminant can cause bursting of the illuminant.

12. Accessories and options

You find the optimal accessories for your device in our webshop:
www.foto-walser.de.

- 22292 Walimex pro power adapter for LED Niova 150 (15V,1A)
- 19886 NP-F 550 Li-Ion battery for Sony 2200 mAh 7,4V 16,3Wh
- 16870 NP-F 750 Li-Ion battery for Sony 4400 mAh 7,4V 32,6Wh
- 18680 NP-F 960 Li-Ion battery for Sony 6600 mAh 7,4V 48,8Wh
- 21449 Mantona Armadillo DSLR black/gray
- 12138 Walimex pro WT-806 lamp stand, 256 cm
- 21424 Walimex pro GN-806 lamp stand 215 cm

13. Waste disposal and protection of the environment

Dispose of the device at a legally specified collection point, such as with the manufacturer, electronics brands or at a local disposal depot. This service is free of charge.

14. Reference to the declaration of conformity

The Declaration of Conformity 2014/53/EU is available from the following address:
info@walser.de

15. Technical specifications

Model naming	Niova 150 Bi Color	Niova 300 Bi Color
Article No.	22290	22291
Max. Power	15 Watt	30 Watt
LED Color Version	Bi Color	Bi Color
Total sum of LED's	144	288
Sum LED's Daylight	72	144
Sum LED's Tungsten	72	144
LED Version	SMD High-Performance LED	SMD High-Performance LED
Color temperature	3.200 - 5.600 ± 200 Kelvin	3.200 - 5.600 ± 200 Kelvin
Lumens	1.500 LM @ 4.400 K	3.000 LM @ 4.400K
Color Random Index CRI	95 Ra	95 Ra
Dimmable	10-100 %	10-100 %
Flickerfree	Yes	Yes
Lifetime LED (h)	50.000	50.000
Holders	1/4 inch and coldshoe adapter holder, tilttable	1/4 inch and coldshoe adapter holder tilttable, handle
Diffusor	White	White
Weight light	225 g	380 g
Weight holder	38 g	38 g + 57 g
Weight power adapter + cable	140 g (optional)	285 g
Lenght power adapter + cable	3,8 m (optional)	5 m
Weight incl. packaging	390 g (without power adapter)	1.050 g
Dimensions light + holder (LxHxW)	145 x 150 x 27 mm	250 x 150 x 27 mm
Dimensions light (LxHxW)	145 x 95 x 20 mm	250 x 95 x 20 mm
Dimension illumination surface (LxH)	133 x 88 mm	238 x 88 mm

Battery and power adapter		
Compatible battery type	Sony NP-F compatible	Sony NP-F compatible
Recommended batteries	Min. 2200 mAh (NP-F 550, 750, 960, 970, 980)	Min. 2200 mAh (NP-F 550, 750, 960, 970, 980)
Battery slots	1	2
Power supply	AC 100 - 240 V / 50-60 Hz	AC 100 - 240 V / 50-60 Hz
DC power output voltage	15V 1A (optional)	15V 2,4A
Battery voltage	7,2-7,4 V	2x 7,2-7,4 V
Input voltage led light	DC 13-17V	DC 13-17V
Operation data		
Operation Temperature	-10 °C to + 50 °C	
Storage conditions	Dry and dust-free in the original packaging or bag, at -20° C to +50° C	
Scope of delivery	LED light, on-camera holder, (Power adapter optional), manual german/english	LED light, on-camera holder, handle, power adapter, manual german/english

We are here for you!

If you need help or a free, individual consultation from our trained specialist personnel, please contact our service team.

We are happy to help!

Your WALSER Team

Email / Homepage

info@walser.de

www.walser.de

Our postal address:

WALSER GmbH & Co. KG

Senefelderstrasse 23

86368 Gersthofen

Germany



Our warranty promise

WALSER is known for its high-quality workmanship, best functionality and customer-oriented service. To highlight our exceptional service level, we offer a 2 year warranty for this **Walimex pro** product. This warranty is only valid in connection with your purchase receipt.

If you would like to utilize our warranty, contact us by email at **info@walser.de**.

Our comprehensive guarantee as well as its scope can be found at

www.foto-walser.de/en/warranty.

A handwritten signature in black ink that reads "Niclas Walser".

Niclas Walser

Owner