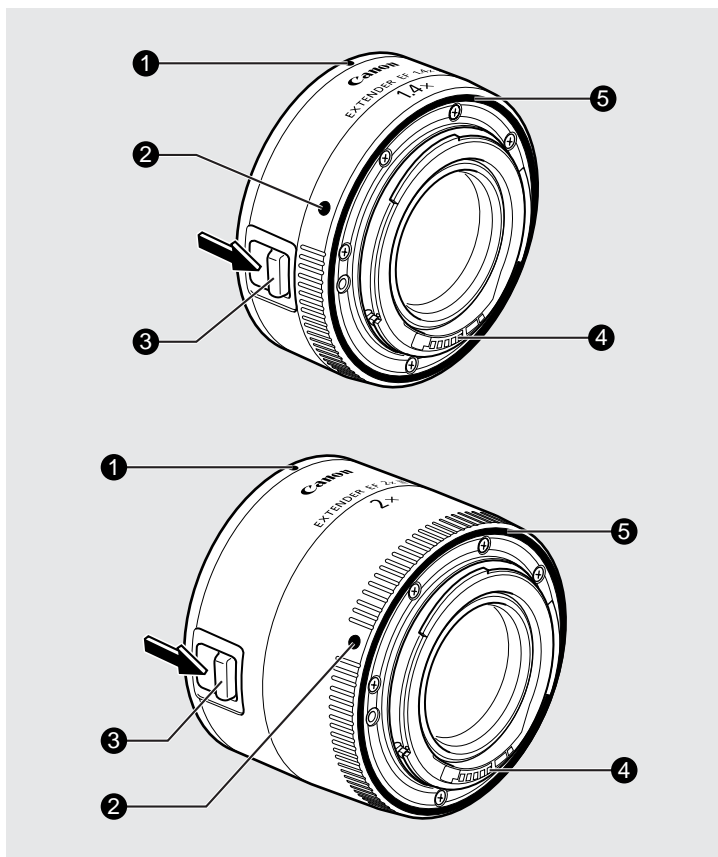


GER Telekonverter EF1,4X III/ EF2X III



- ① Roter Punkt (für das Objektiv)
- ② Roter Punkt (für die Kamera)
- ③ Sperrriegel
- ④ Elektronische Kontakte
- ⑤ Gummidichtung

Vielen Dank für das Vertrauen, das Sie uns durch den Kauf dieses Canon-Produkts erwiesen haben.

Der Canon Extender EF1,4X III und EF2X III verlängern die Brennweite des angeflanschten EF-Objektivs jeweils um das 1,4-fache bzw. 2-fache.

⚠ Sicherheitsvorkehrungen

- **Blicken Sie keinesfalls bei angebrachtem Telekonverter durch das Objektiv oder eine Kamera mit angebrachtem Telekonverter und Objektiv in die Sonne oder eine helle Lichtquelle.** Andernfalls drohen u. U. Augenschäden. Insbesondere ist das direkte Betrachten der Sonne durch das Objektiv bei angebrachtem Telekonverter unbedingt zu unterlassen, da sonst eine Erblindung droht.
- **Das Objektiv mit angebrachtem Telekonverter oder eine Kamera mit angebrachtem Telekonverter und Objektiv dürfen Sie keinesfalls ohne aufgesetzten Objektivdeckel dem Sonnenlicht aussetzen.** Das Objektiv würde sonst die Sonnenstrahlen bündeln und so u. U. einen Brand verursachen.
- Der Extender darf keinesfalls übermäßiger Wärmebelastung ausgesetzt werden, wie etwa in einem Kfz bei direkter Sonneneinstrahlung. **Durch hohe Temperaturen droht u. U. eine Fehlfunktion des Extenders.**

Ansetzen und Abnehmen des Extenders

Bringen Sie zunächst den Extender am Objektiv an und dann dieses an der Kamera. Zum Abnehmen des Extenders vom Objektiv schieben Sie zunächst den Sperrriegel wie abgebildet in Pfeilrichtung und drehen dann den Extender entgegen dem Uhrzeigersinn.

Maximale Blende mit Extender

Bei angesetztem Extender EF1,4X III ist die maximale Blende des Objektivs um eine Blendenzahl kleiner (dunkler). Mit Extender EF2X III ist die maximale Blende des Objektivs um zwei Blendenzahlen kleiner. In jedem Fall erfolgt eine automatische Belichtungskorrektur durch die Kamera.

Verwendbare Objektiv:

Objektiv	Brennweite u. maximale Öffnung	
	EF1,4X III	EF2X III
EF135mm f/2L USM	189mm f/2,8	270mm f/4
EF180mm f/3,5L Macro USM	252mm f/4,5	360mm f/6,7
EF200mm f/2,8L USM	280mm f/4	400mm f/5,6
EF200mm f/2,8L II USM	280mm f/4	400mm f/5,6
EF200mm f/1,8L USM *	280mm f/2,5	400mm f/3,5
EF200mm f/2L IS USM	280mm f/2,8	400mm f/4
EF300mm f/4L USM	420mm f/5,6	600mm f/8
EF300mm f/4L IS USM	420mm f/5,6	600mm f/8
EF300mm f/2,8L USM *	420mm f/4	600mm f/5,6
EF300mm f/2,8L IS USM	420mm f/4	600mm f/5,6
EF400mm f/5,6L USM	560mm f/8	800mm f/11
EF400mm f/4 DO IS USM	560mm f/5,6	800mm f/8
EF400mm f/2,8L USM *	560mm f/4	800mm f/5,6
EF400mm f/2,8L II USM *	560mm f/4	800mm f/5,6
EF400mm f/2,8L IS USM	560mm f/4	800mm f/5,6
EF500mm f/4,5L USM *	700mm f/6,7	1000mm f/9,5
EF500mm f/4L IS USM	700mm f/5,6	1000mm f/8
EF600mm f/4L USM *	840mm f/5,6	1200mm f/8
EF600mm f/4L IS USM	840mm f/5,6	1200mm f/8
EF800mm f/5,6L IS USM	1120mm f/8	1600mm f/11
EF100-400mm f/4,5-5,6L IS USM	140-560mm f/6,7-8	200-800mm f/9,5-11
EF70-200mm f/4L USM	98-280mm f/5,6	140-400mm f/8
EF70-200mm f/4L IS USM	98-280mm f/5,6	140-400mm f/8
EF70-200mm f/2,8L USM	98-280mm f/4	140-400mm f/5,6
EF70-200mm f/2,8L IS USM	98-280mm f/4	140-400mm f/5,6
EF70-200mm f/2,8L IS II USM	98-280mm f/4	140-400mm f/5,6
EF300mm f/2,8L IS II USM	420mm f/4	600mm f/5,6
EF400mm f/2,8L IS II USM	560mm f/4	800mm f/5,6
EF500mm f/4L IS II USM	700mm f/5,6	1000mm f/8
EF600mm f/4L IS II USM	840mm f/5,6	1200mm f/8
EF1200mm f/5,6L USM *	1680mm f/8	2400mm f/11

※: Die Verwendung eines Extenders mit diesem Objektiv kann zu Fehlern beim Autofokus führen.

Wenn Ihre Kamera über die Funktion AF Feinabstimmung verfügt, dann führen Sie die AF Feinabstimmung durch.

Wenn Ihre Kamera nicht über die Funktion AF Feinabstimmung verfügt, stellen Sie den Fokus bei unzureichender AF-Genauigkeit manuell ein.

* Ausführliche Informationen zur AF Feinabstimmung finden Sie in der Bedienungsanleitung der Kamera.

* Die Bedienungsanleitungen von Kamera und Objektiv geben Auskunft darüber, ob bestimmte Begrenzungen in Bezug auf AF-Kompatibilität bestehen.

* Die maximale Öffnung ist in halben Blendenstufen angegeben.

Achtung

- Bringen Sie keinesfalls zwei oder mehr Extender an derselben Kamera an. Andernfalls wird die optische Leistung reduziert, und die Kamera kann keine korrekten Belichtungsmesswerte ermitteln.
- Im Interesse besserer Wasser- und Staubdichtigkeit sind die Fassungen an Extender EF1,4X III und EF2X III jeweils mit einer Gummidichtung versehen. Bei häufigem Ansetzen und Abnehmen des Objektivs hinterlässt die Gummidichtung feine Abriebspuren an der Außenseite der Kamerafassung. Eine einwandfreie Funktion wird jedoch dadurch nicht beeinträchtigt. Sie können die Gummidichtung vom Canon-Kundendienst (gegen eine Gebühr) austauschen lassen.
- Zur Beibehaltung präziser Autofokus-Steuerung verlangsamt sich die automatische Scharfeinstellung bei Verwendung des Objektivs mit einem Tele-Converter.
- Die Extender dürfen ausschließlich mit EOS-1V-Filmkameras verwendet werden. Wenn Sie einen Extender mit einer anderen als der EOS-1V-Filmkamera verwenden, können Funktionsfehler auftreten.

Technische Daten

Fassung:

Canon-EF-Fassung (elektronisch gesteuert)

Optischer Aufbau:

EF1,4X III: 7 Linsen in 3 Gliedern

EF2X III: 9 Linsen in 5 Gliedern

Abmessungen (Durchm. × Länge):

EF1,4X III: 72,0 × 27,2 mm

EF2X III: 72,0 × 52,7 mm

Gewicht: EF1,4X III: ca. 225 g, EF2X III: ca. 325 g

Etui: EF1,4X III/EF2X III: LP811

* Alle technischen Daten basieren auf Canon-Tests und -Messungen.

* Änderungen bei Produktspezifikationen und Design vorbehalten.